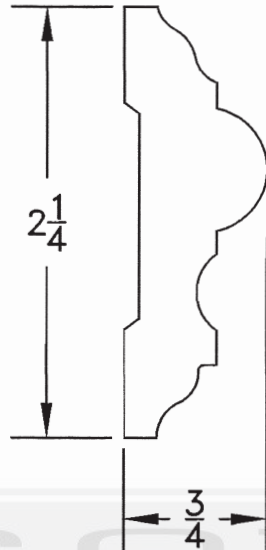
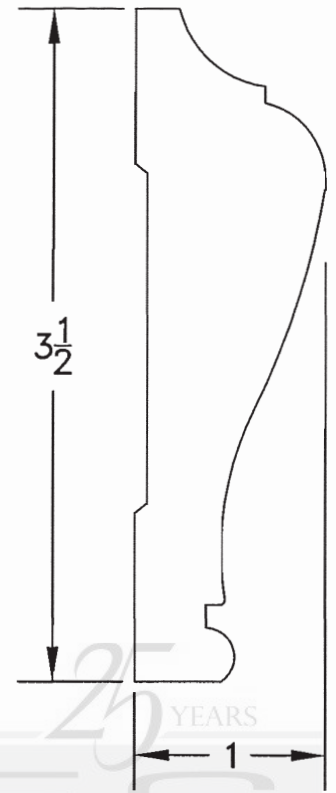


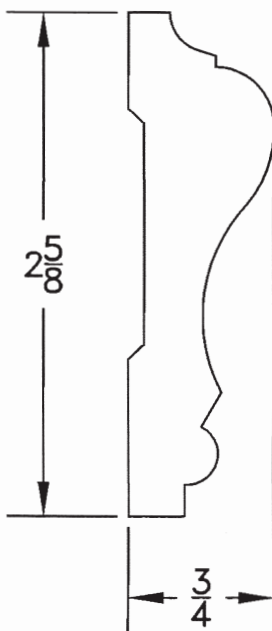
M-751
 $\frac{3}{4} \times 2\frac{1}{8}$



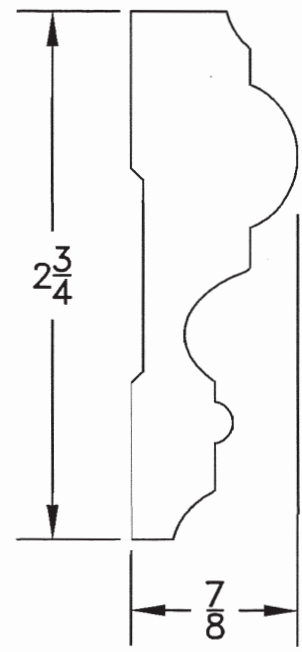
M-752
 $\frac{3}{4} \times 2\frac{1}{4}$



M-753
 $1 \times 3\frac{1}{2}$



M-754
 $\frac{3}{4} \times 2\frac{5}{8}$



M-756
 $\frac{7}{8} \times 2\frac{3}{4}$